

扬州三菱电子有限公司

规格书

客户

型号

MDST200

地址：江苏省扬州市南通西路 6 号

电话：0514-87344294

传真：0514-87310017

E-mail: SL you and me @ 163.com

<http://www.YZSLDZ.com>

三相整流桥+可控硅模块

MDST200

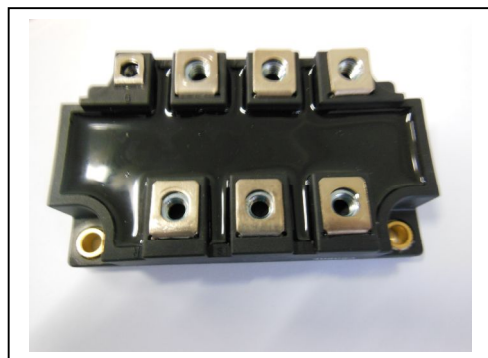
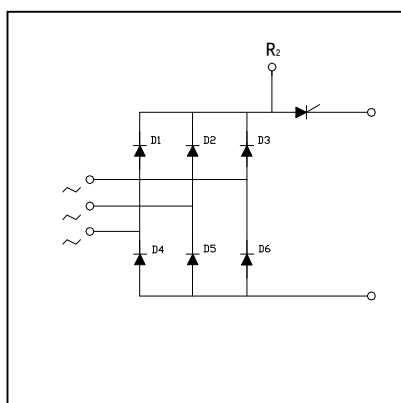
四菱功率模块 MDST200 是为变频器专门设计的复合绝缘模块，它包含由六只二极管组成的三相整流桥结构和一只在直流电路中的可控硅。

特点

- 该模块设计紧凑，它将六只二极管和一只可控硅集成在一起。
- 该模块的每个接线端子都与基板绝缘，可以方便地进行安装。

应用

- 变频器
- 开关电源



二极管

■ 最大值

(T_j = 25°C, 除非另外标出)

符号	项目	数值		单位
		MDST200-8	MDST200-16	
V _{RRM}	反向重复电压	800	1600	V
V _{RSM}	反向不重复电压	960	1700	V

符号	项目	测试条件	数值	单位
I _O	输出电流 (DC)	三相全波, T _c =100°C	200	A
I _{FSM}	浪涌电流	50HZ, 峰值, 不重复	2000	A
T _j	工作结温		-40~ +130	°C
T _{stg}	贮存温度		-40~ +130	°C
V _{iso}	绝缘耐压	Ac 1min RMS	2500	V
安装力矩	散热器 M5		3	N•m
	电极端子 M6		5	N•m
	电极端子 M4		2	N•m

■ 电气特性

符号	项目	测试条件	数值	单位
I _{RRM}	反向最大重复电流	T _j = 150°C, V=V _{RRM}	10	mA
V _{FM}	正向峰值压降	I _{FM} =200A	1.10	V
R _{th(jc)}	结壳热阻	结到壳	0.12	°C/W
R _{th(c-s)}	壳散热阻	壳到散热器	0.07	°C/W

可控硅

■ 最大值

符号	项目	数值		单位
		MDST200-8	MDST200-16	
V_{RRM}	反向重复峰值电压	800	1600	V
V_{RSM}	反向不重复峰值电压	960	1700	V
V_{DRM}	正向重复阻断电压	800	1600	V

符号	项目	测试条件	数值	单位
I_T (AV)	平均通态电流	单相全波, 180°C 导通角, $T_c=100^\circ\text{C}$	200	A
I_{FSM}	浪涌电流	50HZ, 峰值, 不重复	2000	A
I^2t			20000	A ² S
di/dt	电流上升率	$I_G=100\text{mA}, V_D=1/2 V_{DRM}$ $di/dt=0.1\text{A}/\mu\text{S}$	150	A/ μS
Viso	绝缘耐压 (RMS)	Ac 1min RMS	2500	V
T_j	工作结温		-40~ +130	°C
T_{stg}	贮存温度		-40~ +130	°C
安装力矩	散热器 M5		3	N•m
	电极端子 M6		5	N•m
	电极端子 M4		2	N•m

■ 电气特性

符号	项目	测试条件	数值	单位
I_{DRM}	正向阻断电流	$T_j = 130^\circ\text{C}, V_D=V_{DRM}$	20	mA
I_{RRM}	反向峰值电流	$T_j = 130^\circ\text{C}, V_D=V_{RRM}$	20	mA
V_{TM}	正向通态峰值压降	$T_j = 25^\circ\text{C}, I_{TM}=200\text{A}$	1.30	V
I_{GT}	门极电流	$T_j = 25^\circ\text{C}, V_D=6\text{V}, I_T=1\text{A}$	70	mA
V_{GT}	门极电压	$T_j = 25^\circ\text{C}, V_D=6\text{V}, I_T=1\text{A}$	1.5	V
dv/dt	电压上升率	$T_j = 130^\circ\text{C}, V_D=2/3V_{DRM}$	500	V/ μs
$R_{th}(jc)$	结壳热阻	结到壳	0.12	°C/W
$R_{th}(cs)$	壳散热阻	壳到散热器	0.07	°C/W

